

ZOOMLION

АК-ЛИДЕР
ООО "АВТОКРАНЛИДЕР»

**СТРЕЛОВОЙ САМОХОДНЫЙ КРАН МАРКИ
ZOOMLION НА ШАССИ АВТОМОБИЛЬНОГО ТИПА
ZTC300V**

ТЕХНИЧЕСКОЕ ОПИСАНИЕ

ZTC300V552.1T/27E



Узнайте об этих
кранах в
наличии и
посмотрите
другие модели

kran-akl.ru

Zoomlion Heavy Industry Science & Technology Co.,Ltd.

СТРЕЛОВОЙ САМОХОДНЫЙ КРАН МАРКИ ZOOMLION НА ШАССИ АВТОМОБИЛЬНОГО ТИПА ZTC300V ТЕХНИЧЕСКОЕ ОПИСАНИЕ

ZTC300V552.1T//27E

1 Особенности

Стреловой самоходный кран ZTC300V на шасси автомобильного типа – кран нового поколения с высокими характеристиками, который самостоятельно исследует и разработает компания ZOOMLION на основе многолетних опытов и передовых технологий с целью удовлетворения потребностей зарубежного рынка.

Высота подъема, длина стрелы, рабочая скорость, грузоподъемная способность и другие технические параметры данного крана достигают международного ведущего уровня.

Данный кран представляет собой стреловой кран с возможностью поворота платформы в круговой зоне 360 градусов, с пятисекционной телескопической стрелой и с пропорциональным гидравлическим управлением. Используется шасси автомобильного типа с тремя мостами с колесной формулой 6×4, которое изготовлено ZOOMLION. Экологический класс данного шасси: Euro 5. Кабина водителя – простая кабина с широким обзором.

На данном кране применяются последний направляющий гидрораспределитель и насос переменной производительности, устанавливаются переливные клапаны, балансировочные клапаны, гидрозамки, тормозные клапаны и другие предохранительные устройства, что позволяет предотвратить перегрузку масляной магистрали и возникновение случайных аварий из-за обрыва маслопровода, обеспечивает более эффективное функционирование исполнительных механизмов крана и повышает надежность и безопасность системы.

Данный кран оснащен комплектными осветительными устройствами, ограничителем грузового момента и другими устройствами безопасности, что обеспечивает безопасную и надежную эксплуатацию крана, а также возможность работы крана в ночное время.

Данный кран имеет новый современный внешний вид и прекрасно сочетает красивую черту, форму и цветы.

2 Спецификация крана в целом

2.1 Модель

Модель крана в автомобильной отрасли: --

Модель крана в отрасли машиностроения: ZTC300V

Код характеристики: ZTC300V552.1T

2.2 Основные технические характеристики

Таблица 1 Основные технические характеристики

Параметры		Значения	Примечание
Рабочие характеристики	Макс. грузоподъемность, кг	30000	
	Макс. грузовой момент основной стрелы, кНм	1142	
	Макс. грузовой момент полностью выдвинутой стрелы, кНм	768	
	Макс. высота подъема основной стрелы, м	11,3	
	Макс. высота подъема без гуська, м	42,1	Не учитывая деформацию стрелы
	Макс. высота подъема с гуськом, м	50	
Рабочие скорости	Макс. скорость одинарного каната (главной лебедки), м/мин	135	На четвертом слое навивки каната на барабан
	Макс. скорость одинарного каната (вспомогательной лебедки), м/мин	120	На втором слое навивки каната на барабан
	Время полного изменения вылета стрелы (от максимального до минимального), сек	35	
	Время полного выдвижения секций телескопической стрелы, сек	80	
	Частота вращения поворотной части, об/мин	0~2,7	
Ходовые характеристики	Макс. высота над уровнем моря при эксплуатации, м	2000	
	Макс. скорость передвижения, км/ч	90	
	Макс. преодолеваемый подъем, %	45	
	Мин. диаметр поворота, м	≤21	
	Мин. дорожный просвет, мм	260	
	Расход топлива на 100 км пробега, л	29	

Параметры		Значения	Примечание
Масса	Полная масса крана в транспортном положении, кг	34500	
	Снаряженная масса, кг	34370	
	Нагрузка на переднюю ось, кг	8000	
	Нагрузка на заднюю ось, кг	26500	
Габариты	Габаритные размеры (д×ш×в), мм	12870×2550×3520	
	База выносных опор, м	5,39	
	Расстояние между выносными опорами, м	6,3 (опоры полностью выдвинуты), 4,3 (опоры наполовину выдвинуты)	
	Радиус поворота хвостовой части, мм	3260	
	Длина стрелы, м	10,7~42,0	
	Угол наклона стрелы, °	-2~80	
	Длина гуська, м	8	
	Угол установки гуська, °	0, 15, 30	

2.3 Таблицы грузоподъемности

Ниже показаны таблицы грузоподъемности в 7 рабочих режимах данного крана (таблица 2 ~ таблица 8). Крановщик должен выбрать соответствующую таблицу для определения грузоподъемности в соответствии с фактическими обстоятельствами.

Значения в строках "I" – это длина выдвижения гидроцилиндра телескопирования I при соответствующей длине стрелы.

Значения в строках "II" – это длина, которая в три раза больше длины выдвижения гидроцилиндра телескопирования II при соответствующей длине стрелы.

Таблица 2 Таблица грузоподъемности

Единица измерения: кг

Рабочий вылет (м)	Длина стрелы (м)						
	Опоры полностью выдвинуты, гидроцилиндр телескопирования I выдвинут до 100%, работа в боковой и задней зонах						
	10,7	14,7	18,7	24,4	30,4	36,1	42
3	30000	25000					
3,5	25000	25000					
4	25000	24000	20500				
4,5	24000	23000	20000	18600			
5	23000	22000	19500	18600			
5,5	21200	20000	19000	18600	13500		
6	19000	18500	18000	17400	13500		
6,5	17000	16500	16500	16200	13500		
7	15000	15000	15000	14800	13500	9600	
8	13000	13000	13000	13300	12500	9600	
9		10700	11000	11800	11300	9100	6800
10		9000	8900	9500	10100	8600	6650
11		7400	7300	8000	8500	8100	6500
12			6000	6800	7200	7500	6300
13			5000	5700	6200	6500	6000
14			4200	4900	5300	5700	5600
15			3600	4200	4700	5000	5200
16				3700	4100	4400	4600
18				2700	3100	3400	3600
20				2000	2400	2700	2900
22					1800	2100	2300
24					1300	1600	1800
26						1200	1400
28						900	1100
30							800
32							600
I	0	4	8	8	8	8	8
II	0	0	0	5,7	11,7	17,4	23,3
Кратность запасовки	8	8	6	5	4	3	3
Крюк	30 т						

Таблица 3 Таблица грузоподъемности

Единица измерения: кг

Рабочий вылет (м)	Длина стрелы (м)					
	Опоры полностью выдвинуты, гидроцилиндр телескопирования I выдвинут до 50%, работа в боковой и задней зонах					
	10,7	14,7	20,4	26,4	32,1	38
3	30000	25000				
3,5	25000	25000				
4	25000	24000	19000			
4,5	24000	23000	19000			
5	23000	22000	19000	17000		
5,5	21200	20000	18600	17000		
6	19000	18500	18000	17000		
6,5	17000	16500	16500	16000	11600	
7	15000	15000	15000	15000	11600	
8	13000	13000	13500	13500	11200	7500
9		10700	11600	12000	10100	7500
10		9000	10000	10500	9300	7300
11		7400	8300	8800	8500	7000
12			7000	7500	7800	6700
13			6000	6500	6800	6200
14			5200	5600	5900	5800
15			4500	4900	5200	5300
16			3900	4300	4600	4800
18				3400	3600	3800
20				2600	2900	3100
22				2000	2300	2500
24					1900	2100
26					1400	1700
28						1300
30						1000
32						800
I	0	4	4	4	4	4
II	0	0	5,7	11,7	17,4	23,3
Кратность запасовки	8	8	6	5	4	3
Крюк	30 т					

Таблица 4 Таблица грузоподъемности

Единица измерения: кг

Рабочий вылет (м)	Длина стрелы (м)				
	Опоры полностью выдвинуты, гидроцилиндр телескопирования I не выдвинут, работа в боковой и задней зонах				
	10,7	16,4	22,4	28,1	34
3	30000	19600			
3,5	25000	19600			
4	25000	19600	18800		
4,5	24000	19600	18800		
5	23000	19600	18800		
5,5	21200	19000	18000	11600	
6	19000	18000	17000	11600	
6,5	17000	17000	16000	11600	
7	15000	16000	15000	11600	8500
8	13000	13800	13800	10500	8500
9		12000	12700	9800	8500
10		10400	10900	9100	7800
11		8700	9200	8400	7200
12		7400	7800	7800	6600
13		6300	6800	7100	6200
14			6000	6200	5800
15			5200	5500	5300
16			4600	4900	5000
18			3600	4000	4100
20				3200	3300
22				2600	2800
24					2300
26					1900
28					1500
I	0	0	0	0	0
II	0	5,7	11,7	17,4	23,3
Кратность запасовки	8	6	5	4	3
Крюк	30 т				

Таблица 5 Таблица грузоподъемности

Единица измерения: кг

Рабочий вылет (м)	Длина стрелы (м)						
	Опоры наполовину выдвинуты, гидроцилиндр телескопирования I выдвинут до 100%, работа в боковой и задней зонах						
	10,7	14,7	18,7	24,4	30,4	36,1	42
3	30000	25000					
3,5	25000	25000					
4	24000	24000	20500				
4,5	21500	21500	20000	18600			
5	19000	18800	18600	18000			
5,5	16200	15800	15600	16200	13500		
6	13600	13200	13000	13900	13500		
6,5	11600	11200	11000	11900	12300		
7	10000	9700	9500	10500	11000	9600	
8	7600	7300	7100	8000	8500	8900	
9		5700	5500	6300	6800	7200	6500
10		4500	4200	5000	5500	5800	6100
11		3500	3300	4100	4600	4900	5200
12			2600	3300	3800	4100	4400
13			1900	2600	3100	3400	3700
14			1400	2100	2600	2900	3100
15			1000	1700	2200	2500	2700
16				1300	1800	2100	2300
18				700	1200	1500	1700
20					700	1000	1200
22						600	800
24							
I	0	4	8	8	8	8	8
II	0	0	0	5,7	11,7	17,4	23,3
Кратность запасовки	8	8	6	5	4	3	3
Крюк	30 т						

Таблица 6 Таблица грузоподъемности

Единица измерения: кг

Рабочий вылет (м)	Длина стрелы (м)					
	Опоры наполовину выдвинуты, гидроцилиндр телескопирования I выдвинут до 50%, работа в боковой и задней зонах					
	10,7	14,7	20,4	26,4	32,1	38
3	30000	25000				
3,5	25000	25000				
4	24000	24000	19000			
4,5	21500	21500	19000			
5	19000	18800	19000	17000		
5,5	16200	15800	17000	17000		
6	13600	13200	14300	14700		
6,5	11600	11200	12300	12900	11600	
7	10000	9700	10700	11300	11000	
8	7600	7300	8200	8800	9200	7500
9		5700	6500	7100	7400	7500
10		4500	5200	5800	6100	6400
11		3500	4300	4900	5100	5400
12			3500	4100	4300	4600
13			2800	3400	3600	3900
14			2300	2900	3100	3400
15			1900	2500	2700	3000
16			1500	2100	2300	2600
18				1400	1600	1900
20				900	1100	1400
22					700	1000
24						700
I	0	4	4	4	4	4
II	0	0	5,7	11,7	17,4	23,3
Кратность запасовки	8	8	6	5	4	3
Крюк	30 т					

Таблица 7 Таблица грузоподъемности

Единица измерения: кг

Рабочий вылет (м)	Длина стрелы (м)				
	Опоры наполовину выдвинуты, гидроцилиндр телескопирования I не выдвинут, работа в боковой и задней зонах				
	10,7	16,4	22,4	28,1	34
3	30000	19600			
3,5	25000	19600			
4	24000	19600	18800		
4,5	21500	19600	18800		
5	19000	19600	18800		
5,5	16200	17500	18000	11600	
6	13600	14800	15500	11600	
6,5	11600	12700	13300	11600	
7	10000	11200	11800	11300	8500
8	7600	8700	9300	9600	8500
9		7000	7500	7800	8000
10		5800	6200	6500	6700
11		4800	5200	5500	5700
12		4000	4400	4700	4900
13		3400	3800	4000	4200
14			3300	3500	3700
15			2800	3000	3200
16			2400	2600	2800
18			1800	2000	2200
20				1500	1700
22				1100	1300
24					900
26					600
I	0	0	0	0	0
II	0	5,7	11,7	17,4	23,3
Кратность запасовки	8	6	5	4	3
Крюк	30 т				

Таблица 8 Таблица грузоподъемности

Единица измерения: кг

Угол наклона стрелы (°)	Длина стрелы (м) + длина гуська (м)		
	Опоры полностью выдвинуты		
	42,0+8,0		
	0°	15°	30°
	Боковая и задняя зоны	Боковая и задняя зоны	Боковая и задняя зоны
80	3000	2800	2200
78	3000	2800	2100
76	3000	2700	2000
74	3000	2600	1900
72	3000	2500	1850
70	2800	2400	1800
68	2600	2300	1750
66	2400	2200	1650
64	2100	2100	1600
62	1900	1800	1550
60	1600	1500	1500
58	1400	1300	1300
56	1200	1100	1100
54	1000	1000	900
52	900	850	800
50	800	750	700
Кратность запасовки	1		
Крюк	3 т		

2.4 Грузовысотные характеристики

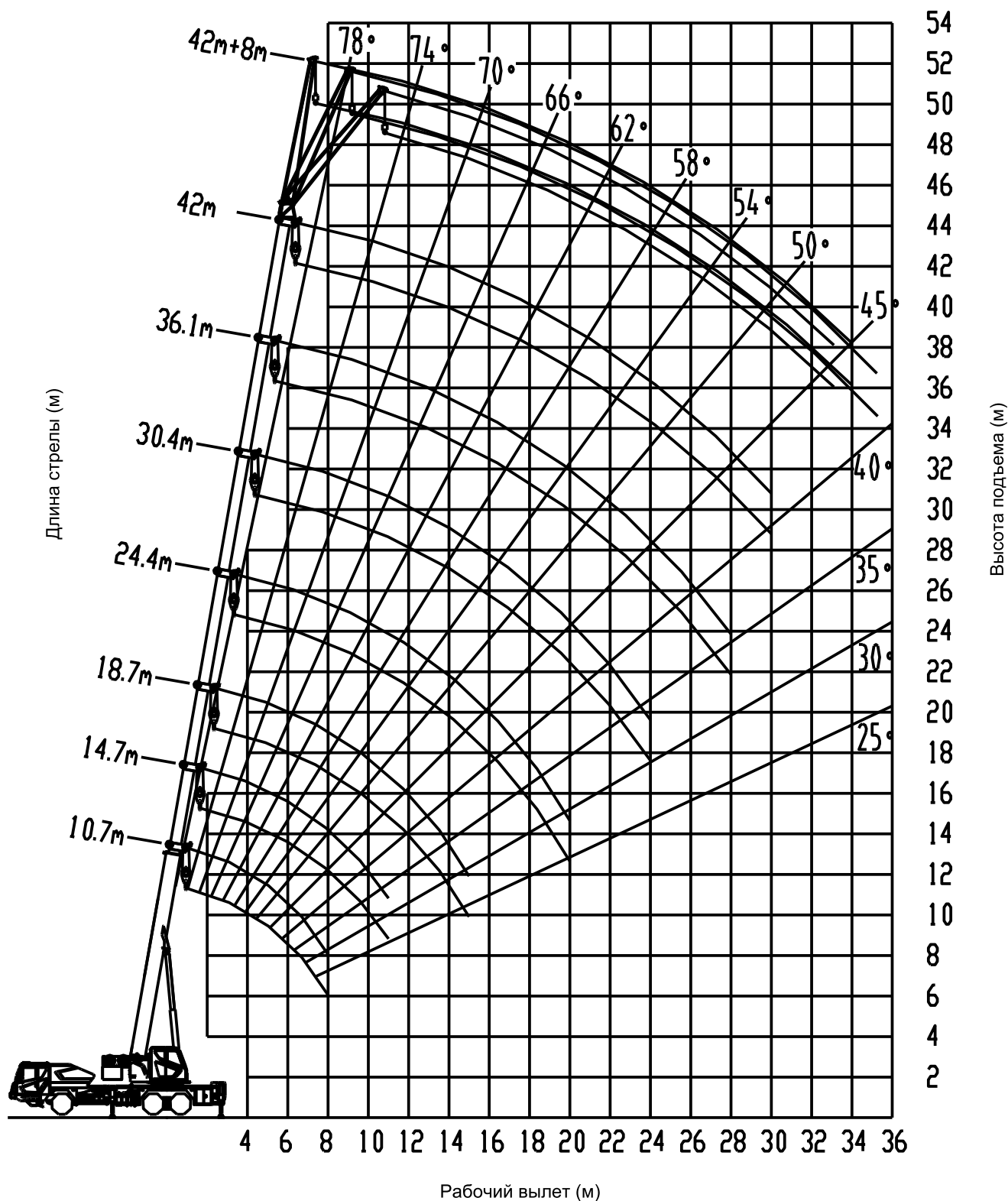


Рисунок 1 Грузовысотные характеристики

2.5 Габаритные размеры в транспортном положении (Единица измерения: мм)

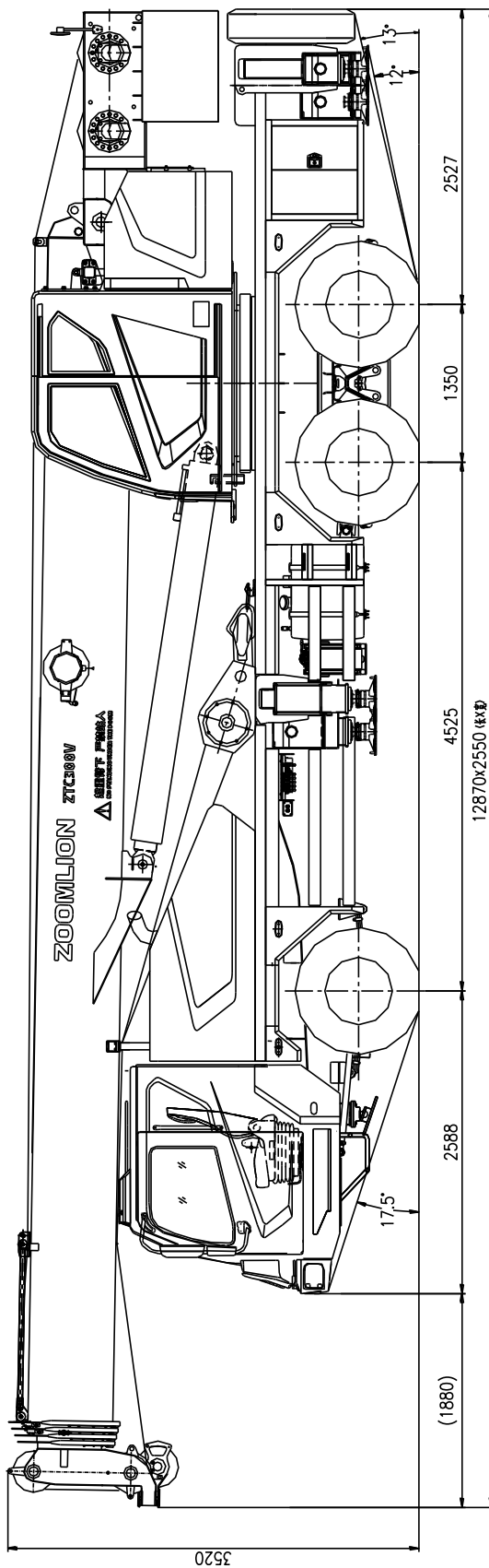


Рисунок 2 Габаритные размеры в транспортном положении

3 Спецификация основных элементов крановой надстройки

3.1 Стрела и механизм телескопирования стрелы

Телескопическая стрела данного крана представляет собой коробчатую конструкцию, состоит из пяти секций стрелы U-образного профиля, изготовлена из низколегированной высокопрочной листовой стали и отличается отличной прочностью на изгиб, высокой несущей способностью, малым весом, большой боковой жесткостью и малой деформацией на головках секций стрелы.

За счет применения встроенных ползунов и совершенствования конструкции собственный вес стрелы снижается и распределение усилий на секции стрелы более равномерное, что позволяет предотвратить деформацию стрелы из-за неравномерного распределения усилий. Кроме того, можно регулировать зазор между соседними секциями стрелы и избежать изгиба стрелы.

Выдвижение и втягивание секций стрелы осуществляются с помощью двух гидроцилиндров телескопирования, канатов выдвижения и канатов втягивания. Вторая секция стрелы выдвигается и втягивается гидроцилиндром телескопирования I. Третья, четвертая и пятая секции стрелы выдвигаются и втягиваются синхронно гидроцилиндром телескопирования II с помощью канатов выдвижения и втягивания. Механизм телескопирования стрелы характеризуется компактной конструкцией и надежностью работы. На каждом гидроцилиндре телескопирования установлен балансировочный клапан.

3.2 Гусек

Данный кран оснащен одним гуськом, который представляет собой решетчатую конструкцию. Когда гусек не эксплуатируется, он установлен сбоку стрелы пальцами. Существуют три угла установки гуська: 0° , 15° и 30° . Изменение угла установки гуська осуществляется с помощью пальцев и регулировочной пластины, отличается удобством.

3.3 Поворотная платформа

Изготовлена из профили. Оптимальное проектирование поворотной платформы делает размещение шарнирных соединений стрелы и механизма подъема стрелы и распределение усилий более рациональными. Поворотная платформа тоже отличается оригинальной конструкцией и красивой формой.

3.4 Одиночный блок на оголовке стрелы

Когда одиночный блок на оголовке стрелы не эксплуатируется, он установлен сбоку на оголовке головной секции стрелы осями. Когда требуется использование одиночного блока на оголовке стрелы, можно повернуть его вокруг оси в рабочее положение. Когда поднимают легкий груз с помощью стрелы, использование одиночного блока на оголовке стрелы позволяет ускорить скорость подъема и повысить эффективность работы.

3.5 Механизм подъема стрелы

Применяется одинарный гидроцилиндр подъема стрелы, смонтированный спереди.

Угол наклона стрелы: от -2° до 80° .

На гидроцилиндре установлен балансировочный клапан, который обеспечивает плавность подъема и опускания стрелы.

3.6 Механизм поворота

Аксиально-поршневой гидромотор приводит маленькую шестерню на выходном вале в движение через планетарный редуктор, при этом маленькая шестерня вращается относительно зубчатого венца поворотной опоры, закрепленного на раме, и осуществляется поворот крановой установки в круговой зоне (360°).

Механизм поворота обладает функцией растормаживания (для автоматической установки крюковой подвески в положение прямо над грузом), оснащен буферным клапаном и тормозом нормально-закрытого типа, что обеспечивает плавность и надежность поворота.

Поворотная опора представляет собой шариковую поворотную опору с 4-точечным контактом, отличается высокой несущей способностью и длинным сроком службы.

3.7 Механизм подъема

Механизм подъема состоит из механизма главного подъема (главной лебедки) и механизма вспомогательного подъема (вспомогательной лебедки). Подъем и опускание крюка осуществляются барабаном лебедки с канавками, который приводится в действие аксиально-поршневым гидромотором через планетарный редуктор. Между мотором и редуктором установлен тормоз. Между мотором и редуктором установлен тормоз. Можно управлять главной лебедкой или вспомогательной лебедкой по отдельности или совмещать движения лебедки и других механизмов.

Главная и вспомогательная лебедки применяют одинакового типа регулируемые моторы и одинакового типа редукторы. На главной лебедке установлен ограничитель сматывания каната.

Встроенный двухступенчатый планетарный редуктор отличается компактной конструкцией, малым весом и высокой надежностью.

Применяется нераскручивающийся высокопрочный канат.

Спецификация каната:

- Диаметр: $\phi 17$ мм
- Временное сопротивление проволок разрыву: 1870 Н/мм^2
- Длина каната главной лебедки: 180 м
- Длина каната вспомогательной лебедки: 110 м

3.8 Главная и вспомогательная крюковые подвески

Главная крюковая подвеска: грузоподъемностью 30 т, с 4 блоками, вращающимся крюком, устройством предотвращения отцепления груза от крюка и монтажной проушиной для крепления конца каната.

Вспомогательная крюковая подвеска: грузоподъемностью 3 т, с 1 блоком, вращающимся крюком и устройством предотвращения отцепления груза от крюка.

3.9 Кабина крановщика

Кабина крановщика имеет металлический каркас, оборудована регулируемым сиденьем с подголовником, стеклоочистителем, омывателем, кондиционером и отопителем. Все панели управления расположены в передней части и боковой части кабины крановщика. Две рукоятки расположены с двух сторон сиденья. Кабина крановщика отличается широкой обзорностью, широким внутренним пространством, рациональной компоновкой, красотой, удобством в эксплуатации, безопасностью и комфортом.

Кабина крановщика оснащена механизмом подъема и опускания кабины крановщика, может наклоняться вперед или назад в пределах от 0° до 20°. Это позволяет существенно увеличить обзор крановщика и снизить интенсивность работы.

3.10 Опоры

Опорный контур имеет Н-образную форму. Опоры (поперечные балки ходовой рамы и выносные опоры) представляют собой коробчатую конструкцию, изготовлены из низколегированной высокопрочной листовой стали, их моделирование и расчет осуществляются при помощи программного обеспечения NX, поэтому опоры обладают высокой несущей способностью. Применяются односекционные выносные опоры. Выносная опора выдвигается и втягивается с помощью одного гидроцилиндра. Большое расстояние между опорами обеспечивает устойчивость крана в целом. Подпятники установлены на концах гидроцилиндров вывешивания крана. Органы управления опорами установлены на обеих сторонах шасси, с их помощью могут осуществляться синхронное выдвигание (втягивание) опор и выдвигание (втягивание) опоры по отдельности.

На каждом гидроцилиндре вывешивания крана установлен двухсторонний гидрозамок, обеспечивающий плавность и надежность работы.

Под кабиной водителя установлена пятая опора. Когда пятая опора выдвинута, можно производить работу в круговой зоне 360°.

Кабина крановщика оснащена механизмом подъема и опускания кабины крановщика, может наклоняться вперед или назад в пределах от 0° до 20°. Это позволяет существенно увеличить обзор крановщика и снизить интенсивность работы.

3.11 Гидросистема

Применены гидросистема открытого типа, рукоятки гидроуправления с серводействием и система гидравлического пропорционального управления, что позволяет осуществить управление механизмом поворота, механизмом телескопирования стрелы, механизмом подъема стрелы, механизмом главного подъема, механизмом вспомогательного подъема и механизмом подъема кабины крановщика.

На трубопроводах применяются противозагрязнительные резьбовые соединения с зажимным кольцом, что обеспечивает чистоту и высокую надежность работы гидросистемы.

В качестве силовой установки применяются насос переменной производительности и два шестеренчатых насоса. Среди них насос переменной производительности предназначен для работы механизма главного подъема, механизма вспомогательного подъема, механизма

подъема стрелы, механизма телескопирования стрелы и механизма подъема кабины крановщика, а два шестеренчатых насоса предназначены для работы гидросистемы шасси, механизма поворота и системы кондиционирования воздуха. Основной насос подает стабилизированное масло магистрали управления.

Выдвижение и втягивания гидроцилиндров выдвижения выносной опоры и гидроцилиндров вывешивания крана осуществляются при помощи гидрораспределителя с рычагами. В нижнем гидрораспределителе нового типа установлен клапан ограничения давления, который может предотвратить изгиб штока гидроцилиндра выдвижения выносной опоры.

Органы управления опорами установлены на обеих сторонах шасси, с их помощью могут осуществляться синхронное выдвижение (втягивание) опор и выдвижение (втягивание) опоры по отдельности.

3.12 Электросистема

Двухпроводная электросистема, постоянное напряжение 24 В.

В электросистему крановой надстройки входят источник питания крановой надстройки, выключатель запуска, выключатель остановки, индикатор питания, контрольная лампа ограничителя высоты подъема крюка, контрольная лампа превышения допустимого давления пятой опоры, контрольная лампа ограничителя сматывания каната, устройства сигнализации о перегрузке, о достижении крюковой подвеской крайнего верхнего положения, о оставке на барабане лебедки последних 3 витков каната, освещение, вентилятор, стеклоочиститель, звуковой сигнал, ограничитель высоты подъема крюка, ограничитель сматывания каната главной лебедки, вентилятор маслоохладителя и др., которые обеспечивают безопасность работы крана и комфортную рабочую обстановку.

В аварийных ситуациях можно нажать кнопку аварийной остановки красного цвета для отключения питания крана и обеспечения безопасности.

3.13 Устройства безопасности

Данный кран оборудован автоматическим ограничителем грузовой момента (ОГМ). Дисплей и устройства сигнализации ОГМ установлены в кабине крановщика. Когда фактический грузовой момент достигает 90% от номинального, ОГМ сигнализирует световым сигналом и зуммер звучит. Когда фактический грузовой момент достигает 100% от номинального, сигнал запрета автоматически выдается, соответствующие механизмы отключаются и все операции, увеличивающие грузовой момент, прекращаются.

На цифровом жидкокристаллическом дисплее показываются отношение фактического грузовой момента к номинальному, угол наклона стрелы, длина стрелы, рабочий вылет, фактическая нагрузка, номинальная нагрузка и т.д..

Кроме того, для обеспечения безопасности работы на данном кране установлены следующие устройства безопасности, как:

- а) указатель угла наклона стрелы;
- б) ограничитель высоты подъема крюка;
- в) устройство предотвращения отцепления груза от крюка;

- г) ограничитель сматывания каната;
- д) устройство, сигнализирующее о превышении допустимого давления пятой опоры;
- е) двухсторонние гидрозамки;
- ж) балансировочные клапаны;
- з) переливные клапаны;
- и) прибор защиты крана от опасного приближения к линии электропередачи.

3.14 Кондиционер и отопитель

В кабине крановщика установлены автомобильный кондиционер и отопитель.

4 Спецификация шасси автомобильного типа

Таблица 9 Технические характеристики шасси

Шасси	Двигатель	Модель	WP8.320E51
		Номинальная мощность / частота вращения, кВт / об/мин	235/2100
		Макс. крутящий момент / частота вращения, Нм / об/мин	1300/(1200~1600)
		Изготовитель	Weichai Power Co., Ltd.
	Модель	ZLJ5340JQZV5	
	Классификация	II	
	Код характеристики	ZLJ5340JQZV5	
	Предельно допустимые выбросы загрязняющих веществ и предельно допустимый уровень дымности отработавших газов	Euro 5	
	Предприятие-изготовитель	Zoomlion Heavy Industry Science and Technology Co., Ltd	

Подробнее о шасси смотрите в техническом описании шасси.

5 Рабочие условия

5.1 Рабочая температура

Температура окружающей среды, в которой может эксплуатироваться кран: от -25 С до +40 С.

5.2 Скорость ветра

Скорость ветра для рабочего состояния крана должна определяться по мгновенной скорости ветра на высоте подъема оголовка стрелы и не должна быть более 14,1 м/с. Мгновенная скорость ветра за 3 секунд, то есть скорость ветра для рабочего состояния крана определяется умножением средней скорости, измеренной на высоте 10 м от поверхности земли за 10 минут, на переводной коэффициент 1,5.

Когда сила ветра при работе крана превысила 5 баллов, то есть скорость ветра превысила 14,1 м/с, необходимо прекратить работу крана и перевести стрелу в транспортное положение.

5.3 Высота над уровнем моря

Кран может работать на высоте над уровнем моря не более 2000 м.

Приложение

Основные покупные комплектующие элементы

№.	Наименование	Предприятие-изготовитель	Примечание
1	Гидрораспределитель верхний (основных операций)	Changde Zoomlion Hydraulic Limited Company	
2	Основной насос	Hytek Hydraulics Co., Ltd.	
		Linde Hydraulics (China)	
		Jinan Hydraulic Pump Co., Ltd.	
3	Мотор лебедки	Avic Liyuan Hydraulic Co., Ltd.	
		Hytek Hydraulics Co., Ltd.	
		Beijing Huade Hydraulic Industrial Group Co., Ltd.	
4	Редуктор лебедки	Xuzhou Keyuan Hydraulic Co., Ltd.	
		Qidong Wanhui Machinery Manufacturing Co., Ltd.	
5	Мотор механизма поворота	Avic Liyuan Hydraulic Co., Ltd.	
		Beijing Huade Hydraulic Industrial Group Co., Ltd.	
6	Редуктор механизма поворота	Qidong Wanhui Machinery Manufacturing Co., Ltd.	
		Xuzhou Keyuan Hydraulic Co., Ltd.	
7	Опорно-поворотное устройство	Xuzhou Rothe Erde Slewing Bearing Co., Ltd.	
		Yantai Haoyang Machinery Co., Ltd.	
8	Гидроцилиндр телескопирования стрелы	Hunan Teli Hydraulic Co., Ltd.	
9	Гидроцилиндр подъема стрелы	Hunan Teli Hydraulic Co., Ltd.	
10	Гидроцилиндр выдвижения выносной опоры	Hunan Teli Hydraulic Co., Ltd.	
11	Гидроцилиндр вывешивания крана	Hunan Teli Hydraulic Co., Ltd.	
12	Балансировочный клапан механизма телескопирования стрелы	Changde Zoomlion Hydraulic Limited Company	
13	Балансировочный клапан механизма подъема стрелы	Changde Zoomlion Hydraulic Limited Company	

No.	Наименование	Предприятие-изготовитель	Примечание
14	Балансировочный клапан механизма подъема	Changde Zoomlion Hydraulic Limited Company	
15	Канат	Changsha Yongxin metal products Co., Ltd.	
		JULI Sling Co., Ltd.	
		Jiangsu SAFETY Steel Wire Rope Co., Ltd.	
16	Крюк	Shandong Hong Ruida Machinery Co., Ltd.	
		Zhuzhou Tianqiao Crane Accessories Manufacturing Co., Ltd.	
		Changsha Lanying Industry Co., Ltd.	
17	Ограничитель грузového момента	Hunan Zoomlion Intelligent Technology Co., Ltd.	
		Changsha Wide Technology Development Co., Ltd.	
		Hirschman Electronics (Xuzhou) Co., Ltd.	
18	Кабина крановщика в сборе	Yangzhou Shenzhou Automobile Internal Ornament Co., Ltd.	

Примечание:

Комплектующие элементы крана могут изменяться за счет конструктивного изменения или других факторов. Информация в верхней таблице приведена только для справки.